

РУКОВОДСТВО ПО ЭКСПЛУАТАЦИИ

1. Сохранность комода и срок его службы зависит не только от качества материалов, но и от правильного ухода при его эксплуатации.
 2. Комод необходимо эксплуатировать в сухих проветриваемых помещениях при температуре 2 -28 °С и относительной влажности воздуха 45-70%. Большие колебания температуры и влажности, сырость и близкое расположение источников тепла вызывают ускоренное старение лакокрасочного покрытия, коробление и деформацию дерева.
 3. Сборку комода необходимо осуществлять согласно прилагаемой схеме (см. на обороте).
 4. Лакированные покрытия перед сборкой следует протереть сухой, мягкой тканью для удаления транспортной пыли и приданию комода окончательного внешнего вида.
 5. При ослаблении узлов резьбовых соединений необходимо периодически их подтягивать.
 6. Все детали фурнитуры должны быть надежно закреплены. Винты не должны шататься, чтобы ребенок не защемился или не зацепился одеждой.
 7. Комод нельзя ставить вблизи открытого огня или других источников сильного тепла, таких, как электрообогреватель, газовая печь и др.
- Предприятие изготовитель гарантирует покупателю сохранность всех качественных показателей комода, обусловленных ГОСТ 16371 - 2014, при условии соблюдения правил транспортировки, установки и эксплуатации.

Благодарим за покупку!

Срок службы комода – 5 лет.

Гарантийный срок эксплуатации – 18 месяцев.

Гарантийный срок при розничной продаже через торговую сеть исчисляется со дня продажи изделия магазином. При обнаружении недостатки комплектующих элементов, а также с претензиями по качеству, следует обращаться в магазин, где приобретен комод, с предъявлением чека, удостоверяющего дату приобретения.

ПРИ ПОКУПКЕ КОМОДА ТРЕБУЙТЕ НАЛИЧИЕ ПЕЧАТИ МАГАЗИНА И ДАТЫ ПРОДАЖИ!

БЕЗ ОТМЕТКИ ТОРГУЮЩЕЙ ОРГАНИЗАЦИИ ГАРАНТИЯ НЕДЕЙСТВИТЕЛЬНА!

Гарантийный талон

(заполняется магазином при приобретении изделия)

Комод с откидной крышкой:

Дата выпуска:

Комплектовщик:

Дата продажи:

Штамп магазина:

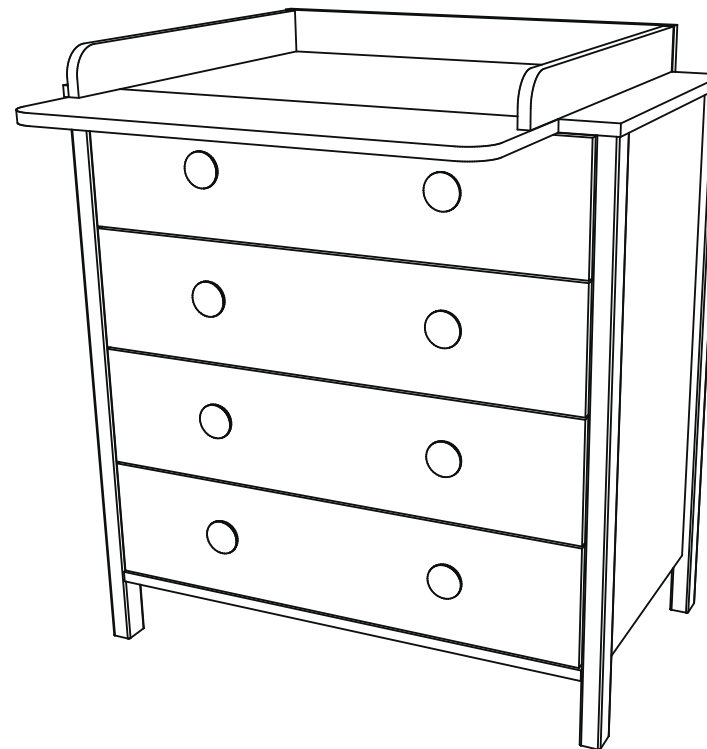
Подпись продавца:

Комод детский

Инструкция по сборке

ЕАС

Размеры с пеленальным столом: Ш 806 мм, В 922 мм, Г 708 мм
Размеры без пеленального стола: Ш 806 мм, В 854 мм, Г 475 мм
Размеры пеленальной площади: Ш 612 мм, Г 692 мм



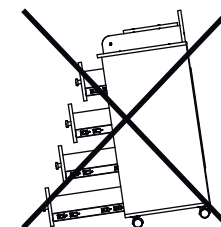
Завод-изготовитель вправе:

1. отгружать товар с мелкими дефектами на внутренней поверхности изделия, согласно ГОСТ 16371-2014;
2. вносить изменения в изделие и их комплектацию, не ухудшая его характеристики, без специального уведомления.

Внимание!

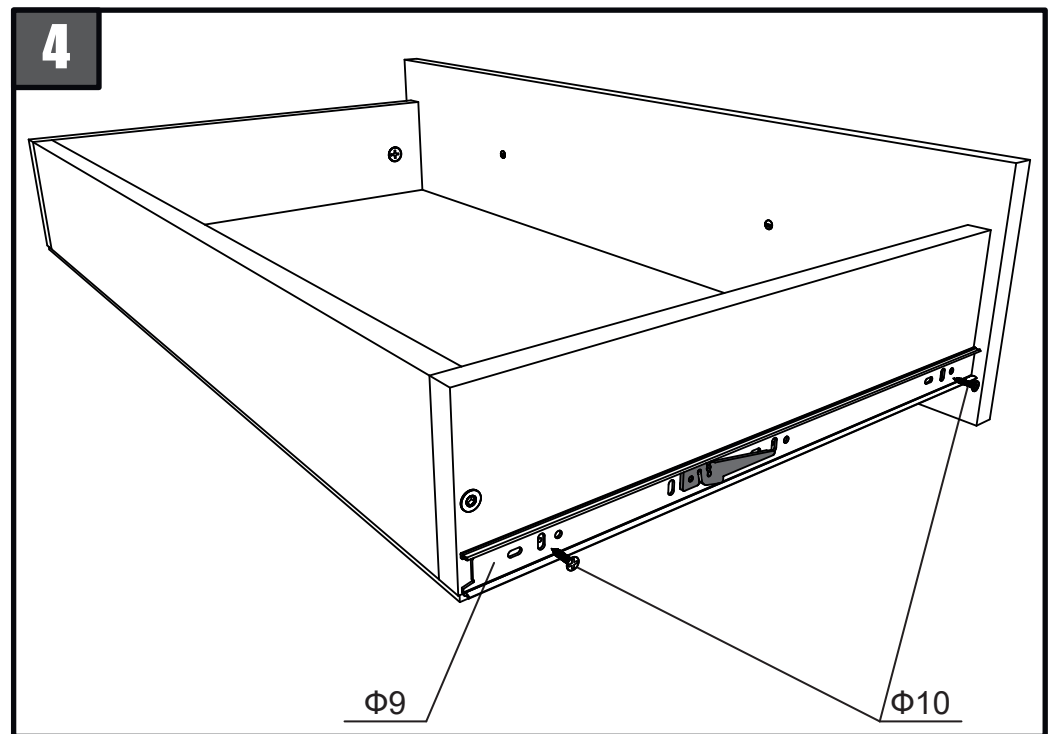
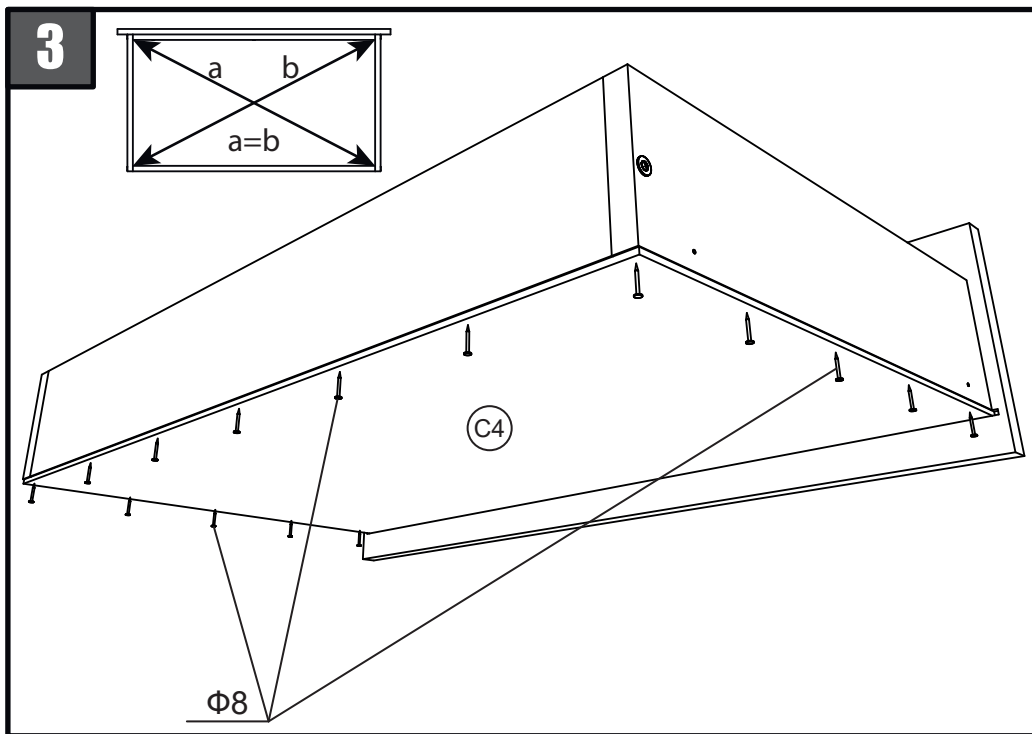
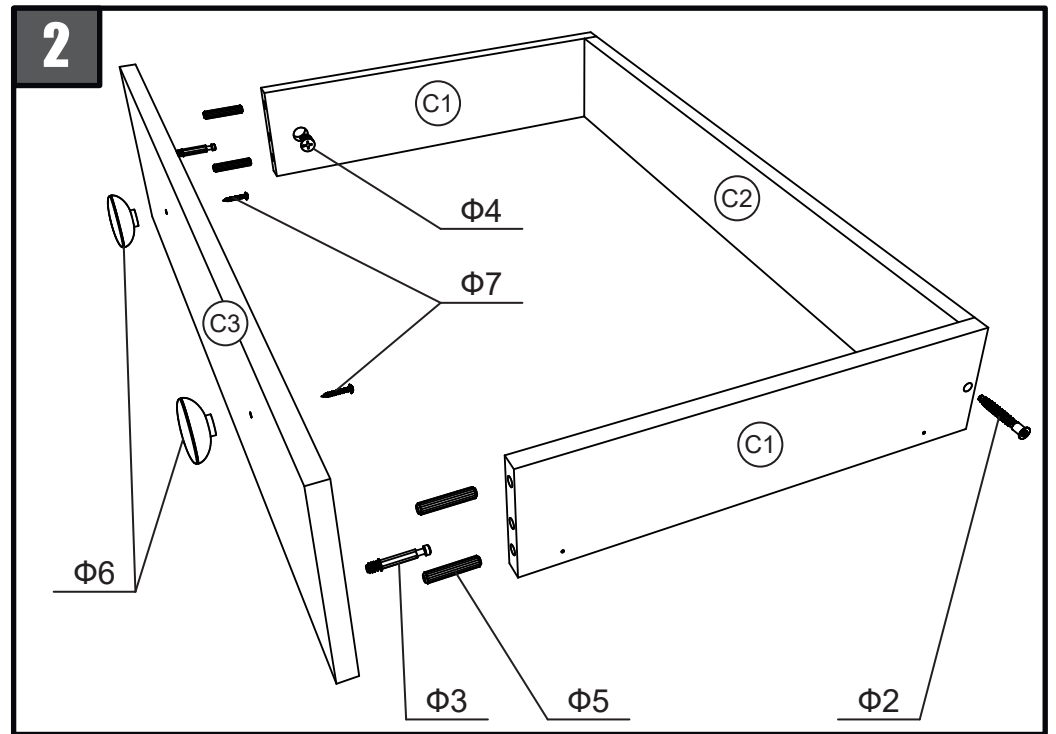
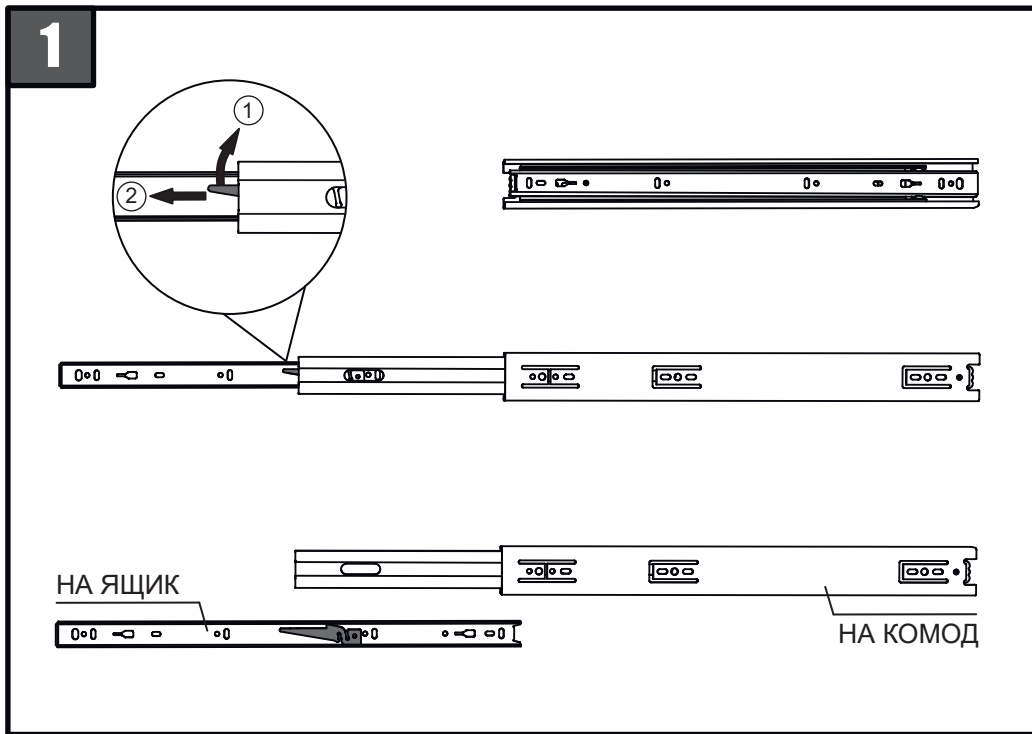
Во избежание опрокидывания комода запрещается открывать одновременно более одного ящика.

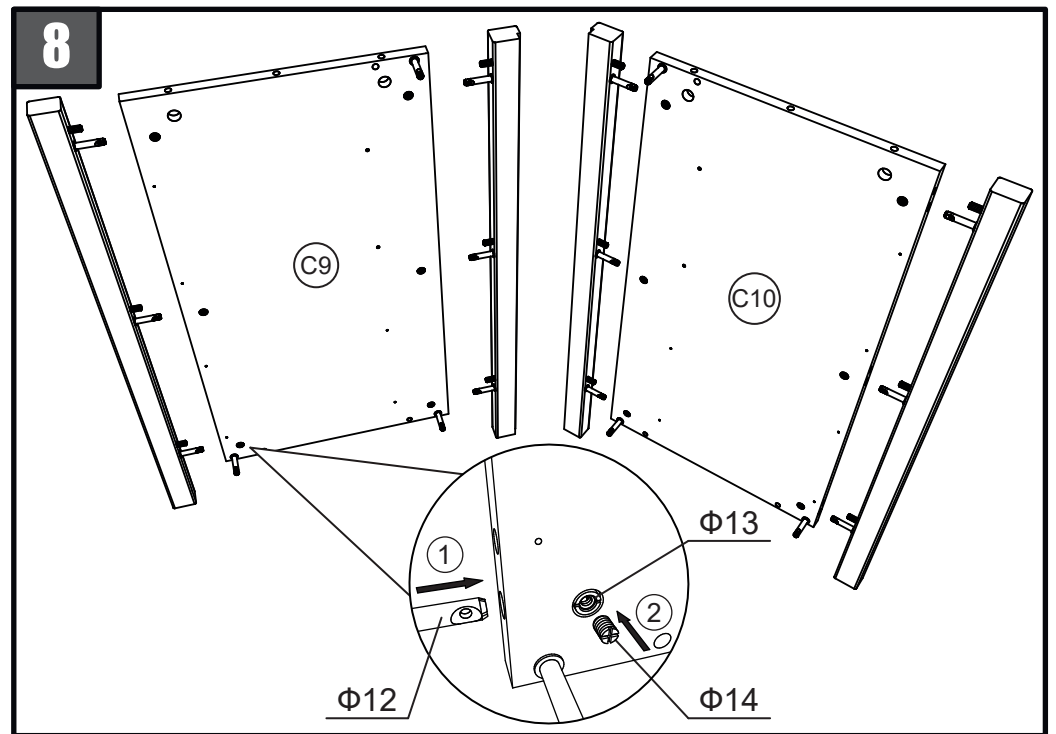
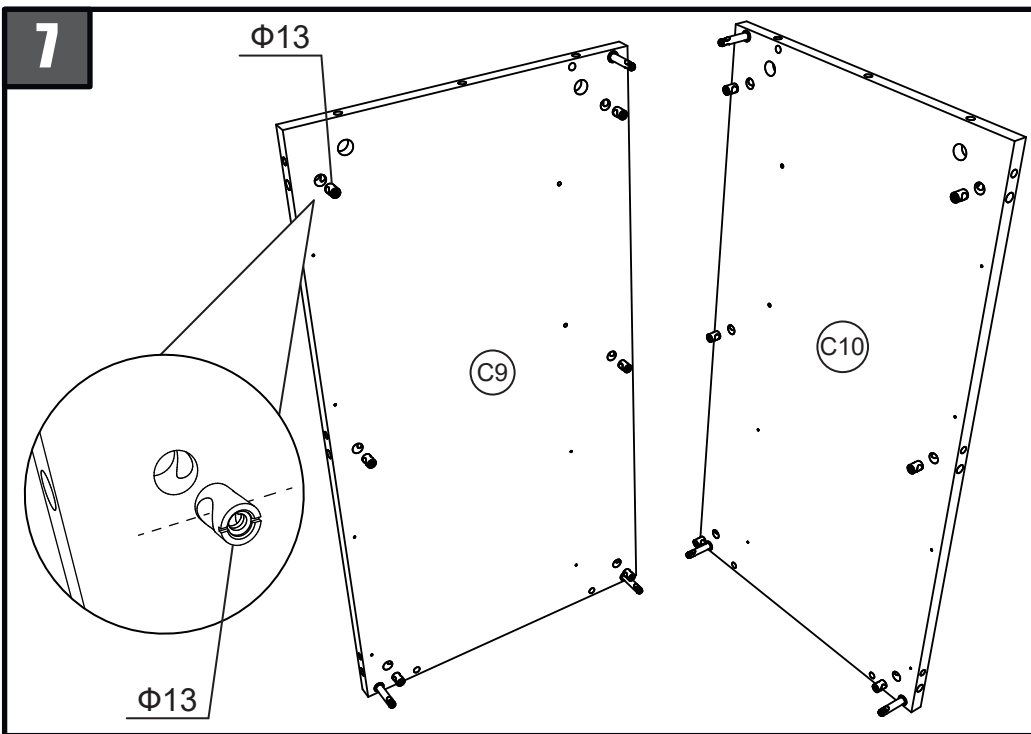
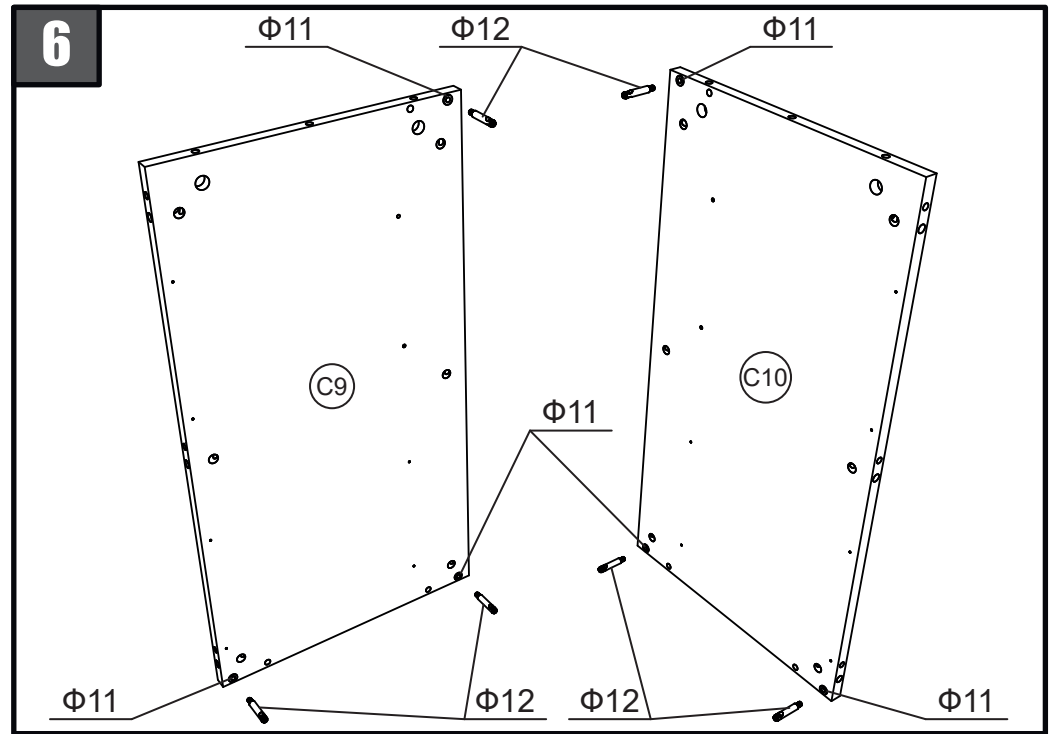
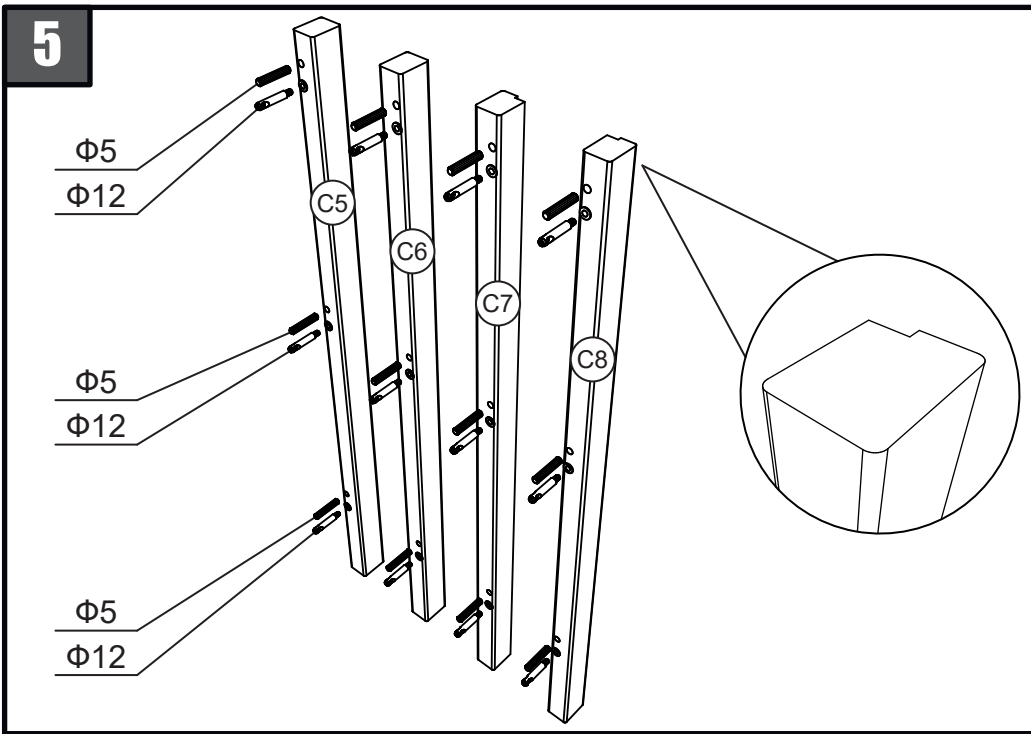
Максимальная нагрузка на один ящик не более 8 кг.

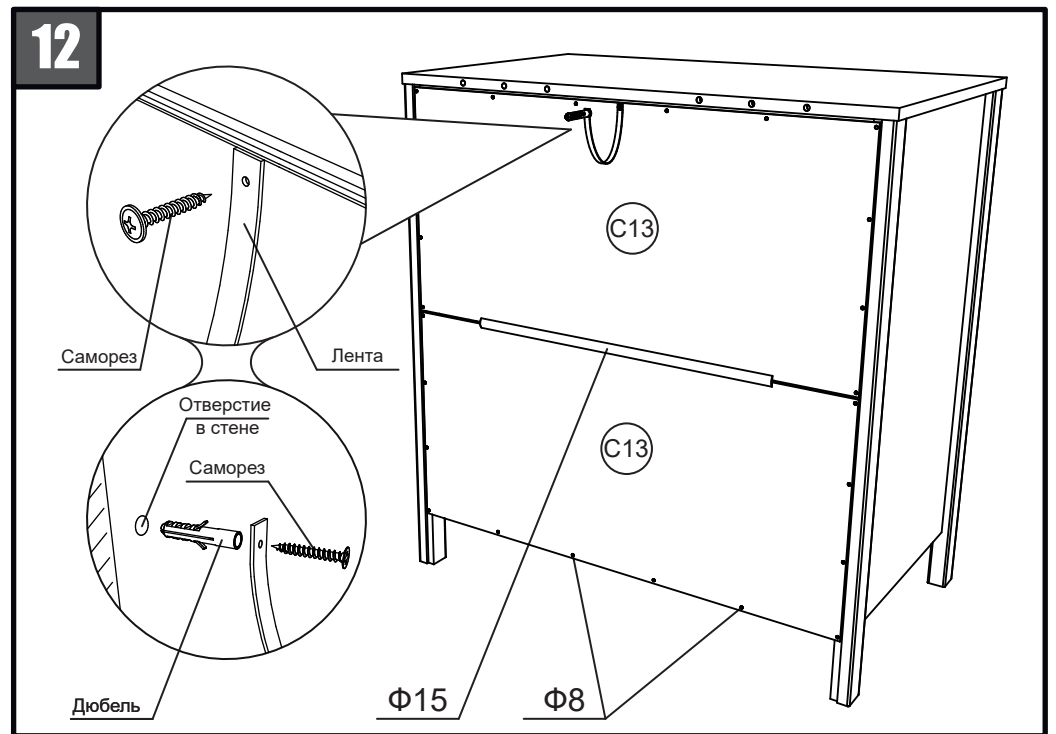
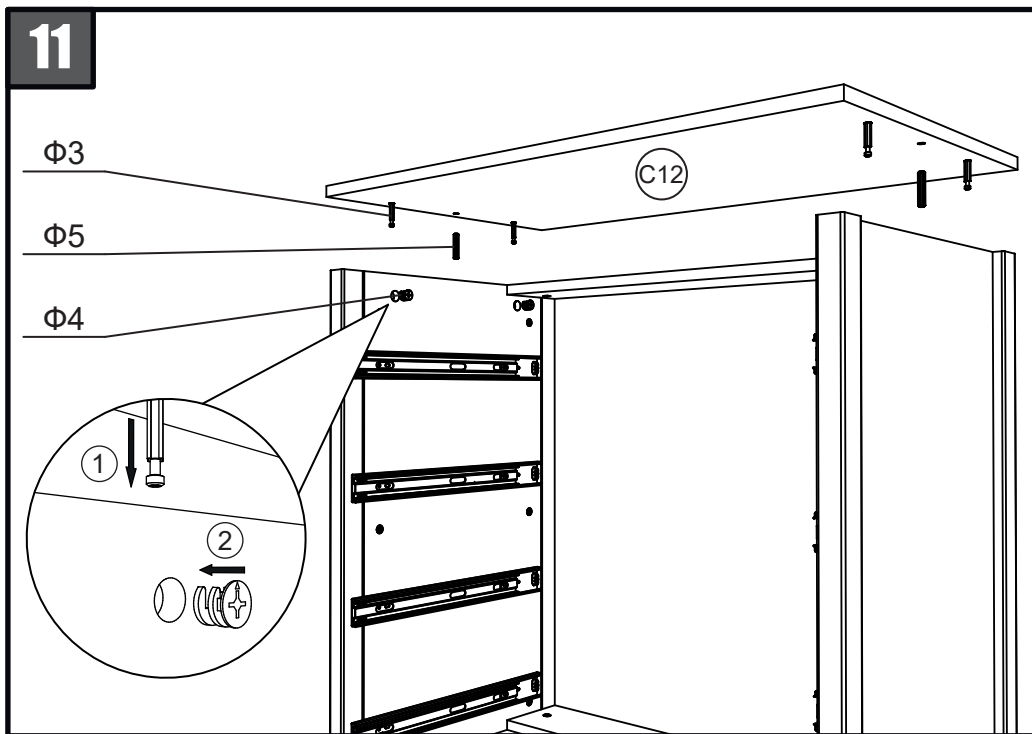
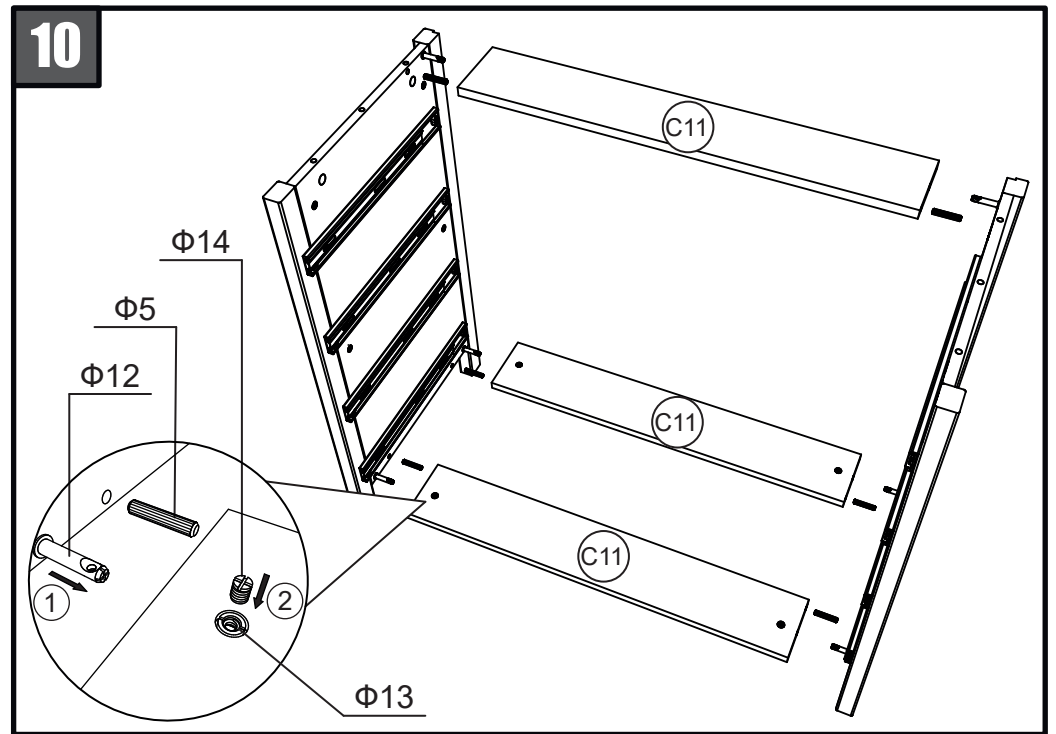
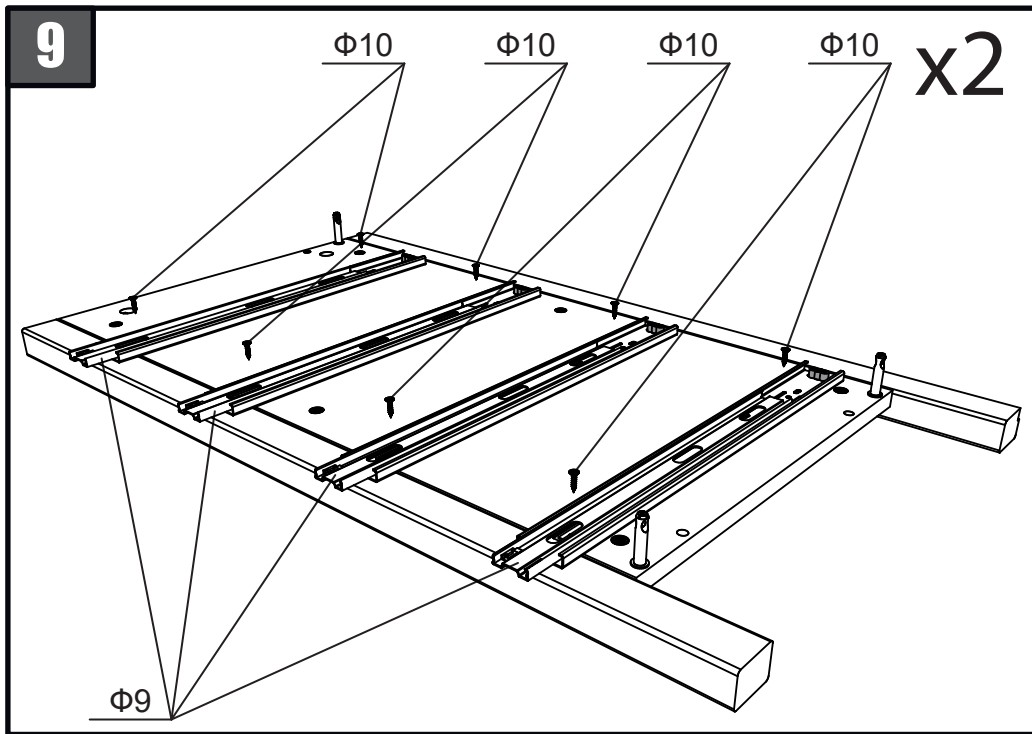


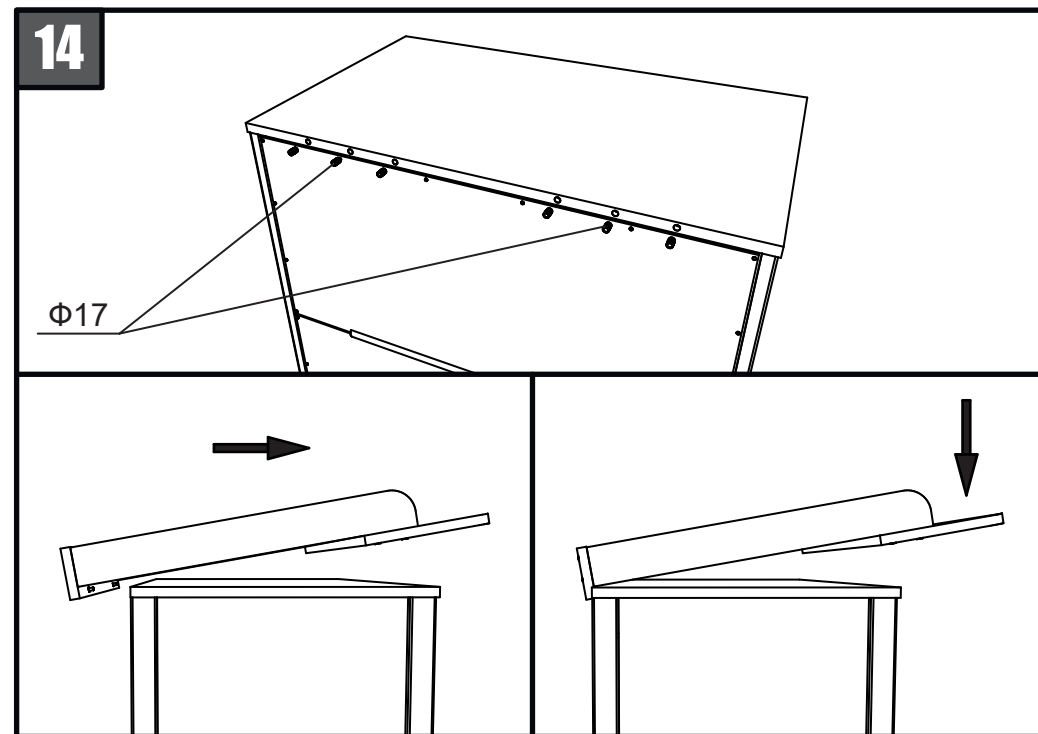
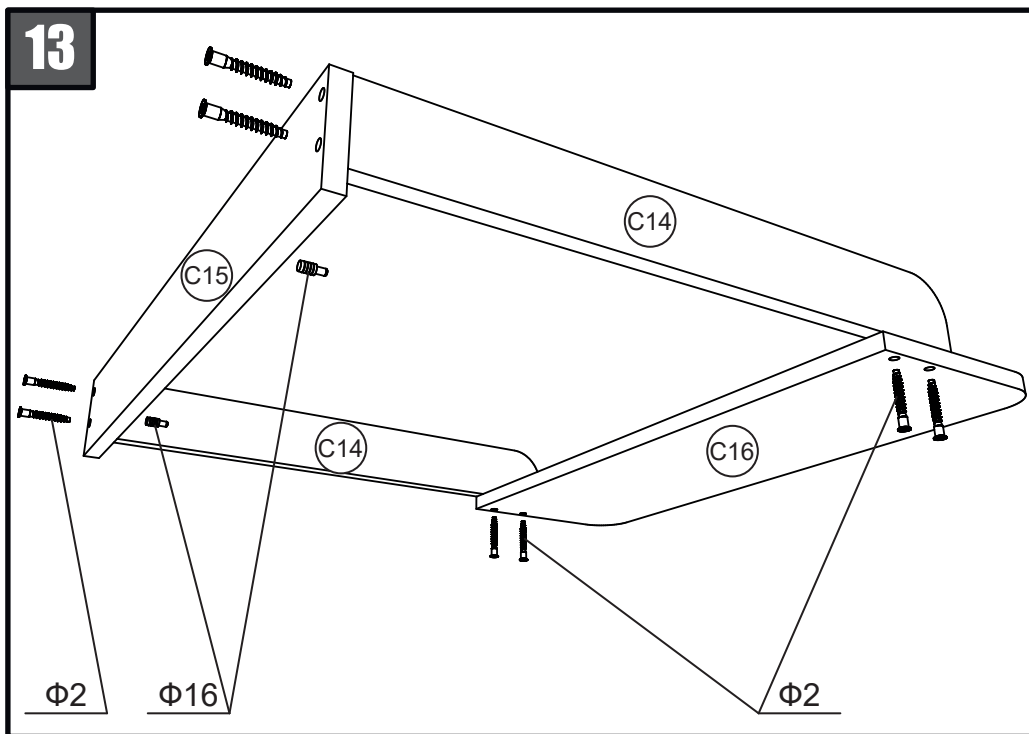
Фурнитура			
Ф1		Ключ	1 шт.
Ф2		Евровинт 7x50	16 шт.
Ф3		Шток эксцентрика	12 шт.
Ф4		Эксцентриковая стяжка	12 шт.
Ф5		Деревянный шкант	36 шт.
Ф6		Ручка	8 шт.
Ф7		Саморез под ручку	8 шт.
Ф8		Гвоздь	52 шт.
Ф9		Направляющие шариковые	4 компл.
Ф10		Саморез 3,5x16	32 шт.
Ф11		Футорки (уже установлены)	18 шт.
Ф12		Шток стяжки	18 шт.
Ф13		Бочонок стяжки	18 шт.
Ф14		Винт стяжки	18 шт.
Ф15		Брус соединительный	1 шт.
Ф16		Шкант металлический «папа»	2 шт.
Ф17		Шкант металлический «мама»	2 шт.
Ф18		Декоративная заглушка	8 шт.
Ф19		Крепление к стене	1 компл.

Стенки			
Номер	Название	Количество	Размеры
С1	Боковая стенка ящика	8 шт.	400x100 мм
С2	Задняя стенка ящика	4 шт.	683x100 мм
С3	Фасад ящика	4 шт.	734x176 мм
С4	Дно ящика (ДВП)	4 шт.	713x398 мм
С5	Опора передняя левая	1 шт.	835x30x40 мм
С6	Опора передняя правая	1 шт.	835x30x40 мм
С7	Опора задняя левая	1 шт.	835x30x40 мм
С8	Опора задняя правая	1 шт.	835x30x40 мм
С9	Левая стенка комода	1 шт.	736x391 мм
С10	Правая стенка комода	1 шт.	736x391 мм
С11	Соединительный брус	3 шт.	740x121 мм
С12	Столешница	1 шт.	806x475 мм
С13	Задние стенки комода (ДВП)	2 шт.	758x365 мм
С14	Боковые стенка пеленатора	2 шт.	564x65 мм
С15	Задняя стенка пеленатора	1 шт.	651x85 мм
С16	Столешница пеленатора	1 шт.	651x217 мм









Сборка ящика.

1. Разъедините шариковые направляющие на две части, для чего растяните конструкцию до упора, поднимите черный рычаг защелки вверх и, растягивая, снимите подвижную часть направляющей Ф9 (Рис.1).
2. Вкрутите эксцентрики Ф3 в средние отверстия фасаде С3. Вставьте деревянные шканты Ф5 в крайние отверстия в фасаде С3. Соедините боковые стенки ящика С1 и заднюю стенку ящика С2 евровинтами Ф2. Соедините фасад ящика С3 и боковые стенки ящика С1, вставив эксцентрики Ф3 в отверстия в ребре боковых стенок ящика С1. Вставьте эксцентриковые стяжки Ф4 в отверстия в боковых стенках ящика С1 и поверните их по часовой стрелке на 180° (Рис.2).
3. Проверьте чтобы диагонали короба ящика были равны и прибейте дно ящика С4 гвоздями Ф8 (Рис.3).
4. Возьмите малую часть направляющей Ф9 и прикрутите ее саморезами Ф10, сопоставив отверстия на направляющей с метками на боковых стенках ящика С1 (Рис.4). Аналогичным образом соберите оставшиеся ящики.

Сборка комода.

5. Вкрутите в опоры С5, С6, С7, С8 штоки стяжки Ф12. Вставьте в опоры С5, С6, С7, С8 деревянные шканты Ф5 (Рис.5).
6. Вкрутите штоки стяжки Ф12 в установленные футорки Ф11 в боковых стенках комода С9 и С10 (Рис.6).
7. Вставьте бочонки стяжки Ф13 в отверстия в боковых стенках комода С9 и С10. Боковые отверстия в бочонках должны быть расположены горизонтально (Рис.7).
8. Вставьте штоки стяжки Ф12 в отверстия в ребре боковых стенок комода С9 и С10 и просуньте сквозь отверстия в бочонках стяжки Ф13. Вкрутите винты стяжки Ф14 внутрь бочонков стяжки Ф13 (Рис.8).
9. Закрепите оставшиеся часть шариковых направляющих Ф9 саморезами Ф10, по намеченным отверстиям, на левую С9 и правую стенки С10 комода (Рис.9).
10. Вставьте штоки стяжки Ф12 в отверстия соединительных брусках С11 и просуньте сквозь отверстия в бочонках стяжки Ф13. Вкрутите винты стяжки Ф14 внутрь бочонков стяжки Ф13 (Рис.10).
11. Вкрутите штоки эксцентрика Ф3 в отверстия в нижней части столешницы С12 (Рис.11). Вставьте штоки эксцентрика Ф3 в отверстия в ребре боковых стенок комода С9 и С10. Вставьте эксцентриковые стяжки Ф4 в отверстия в боковых стенках комода С9 и С10, и поверните их по часовой стрелке на 180° (Рис.2).
12. Соедините задние стенки комода С13 соединительным брусом Ф15 и закрепите к собранному комоду гвоздями Ф8 (Рис.12). Закрепите комод к стене с помощью комплекта Ф19. Пропустите саморез сквозь ленту, вкрутите саморез в ребро соединительного бруса С11. Просверлите отверстие в стене. Вставьте в отверстие дюбель. Пропустите саморез сквозь ленту и вкрутите саморез в дюбель. (Рис.12).
13. Соедините вместе боковые стенки пеленатора С14 и заднюю стенку С15 евровинтами Ф2. Прикрутите столешницу пеленатора С16 к боковым стенкам пеленатора. Вставьте металлические шканты Ф16 в заднюю стенку пеленатора С15 (Рис.13).
14. Вставьте металлические шканты Ф17 в заднее ребро столешницы С12. Установите пеленатор на столешницу С12 (Рис.14).